

ISSN 2411-1503

Министерство науки и высшего образования РФ  
Алтайский государственный университет

Управление государственной охраны объектов  
культурного наследия Алтайского края

# СОХРАНЕНИЕ И ИЗУЧЕНИЕ КУЛЬТУРНОГО НАСЛЕДИЯ АЛТАЙСКОГО КРАЯ

*Сборник научных статей*  
Выпуск XXVII



Барнаул

---

Издательство  
Алтайского государственного  
университета  
2021

ISSN 2411-1503

УДК 902(571.150)(08)  
ББК 63.48(2Рос-4Алт)я431  
С689

Главный редактор:  
*А.А. Тишкин*

Редакционная коллегия:  
*В.В. Горбунов, С.П. Грушин, К.Ю. Кирюшин,  
Д.В. Папин, Н.Н. Серегин, Т.С. Паршикова,  
В.П. Семибратов, Т.В. Тишкина, Я.В. Фролов*

**С689** **Сохранение и изучение культурного наследия Алтайского края** [Текст] : сборник научных статей / гл. ред. А.А. Тишкин; Министерство науки и высшего образования РФ, Алтайский государственный университет ; Управление государственной охраны объектов культурного наследия Алтайского края. – Барнаул : Изд-во Алт. ун-та, 2021. – Вып. XXVII. – 436 с.

Издание содержит статьи, подготовленные на основе материалов докладов XXVII Всероссийской научно-практической конференции (с международным участием) «Сохранение и изучение культурного наследия Алтая». Рассматриваются различные вопросы, связанные с проблемами изучения и сохранения памятников археологии, истории, архитектуры и этнографии, а также с использованием объектов наследия в музейной деятельности и в сфере культурного туризма.

УДК 902(571.150)(08)  
ББК 63.48(2Рос-4Алт)я431

© Оформление. Издательство Алтайского  
государственного университета, 2021

<i>Целищева М.А.</i> «Училище профессиональное техническое» в Барнауле – история учебного здания середины XX в. ....	125
<i>Целищева М.А.</i> Крестовоздвиженская церковь в Барнауле – образец небольшого центрально-купольного храма начала XX в. ....	131
<i>Целищева М.А., Слуцкий М.А.</i> «Особняк Кричевцева» в Бийске – пример жилого дома с элементами усадьбы конца XIX в., выполненного в формах эклектики с элементами барокко и псевдорусского стиля ....	139
<i>Шалахов Е.Г.</i> Юринские древности. Продолжение исследований, начатых А.Х. Халиковым ....	146

## РАЗДЕЛ 2. РЕЗУЛЬТАТЫ АРХЕОЛОГИЧЕСКИХ ИССЛЕДОВАНИЙ

<i>Бородовский А.П.</i> Археологическое обследование левобережья устья р. Уртамка (Кожевниковский район Томской области) ....	151
<i>Водясов Е.В., Зайцева О.В.</i> Прямоугольные железоплавильные печи Горного Алтая: проблема генезиса и хронологии ....	158
<i>Горбунов В.В.</i> Курганы сросткинской культуры Лесостепного Алтая с деревянной рамой ....	168
<i>Грушин С.П.</i> Миниатюрные колонки БМАК на европейских интернет-аукционах: возможности использования в научных исследованиях ....	175
<i>Даиковский П.К., Ожиганов А.Н., Савко И.А., Шершнев Е.А.</i> Новые результаты исследований курганов раннего железного века на могильнике Ханкаринский дол ....	181
<i>Дмитриев Е.А.</i> Типологические особенности памятников монгольского времени (Центральный Казахстан) ....	188
<i>Илюшин А.М.</i> Исследования на поселении Мусохраново-ба в Касьминском археологическом микрорайоне ....	194
<i>Казаков А.А., Фролов Я.В.</i> Курганный могильник эпохи железа Усть-Белокуриха-3: аварийные раскопки 1990 г. в зоне строительства автодороги Бийск – Белокуриха ....	200
<i>Кирюшин К.Ю., Кирюшин Ю.Ф.</i> Керамика поселения Пестряково Озеро (юг Западной Сибири) ....	205
<i>Ковалевский С.А.</i> К вопросу о происхождении двушковых кельтов большеложского типа ....	212
<i>Константинов Н.А., Плетц Г., Урбушев А.У., Такпаева В.И.</i> Поселение Кожолу-1 в Центральном Алтае ....	219
<i>Кунгуров А.Л., Кунгурова О.Ф.</i> Исследование многослойных разнокультурных комплексов Верхнего Причумышья: памятники в урочище Улус ....	224
<i>Мериц И.В., Кукушкин И.А., Дмитриев Е.А.</i> Сенкибай-2 – новое местонахождение елунинской керамики в Центральной Сарыарке ....	230
<i>Молодин В.И., Мыльникова Л.Н.</i> Концентрация элитных курганов в Барабе: природные и социокультурные факторы ....	237
<i>Му Ц.</i> Керамическая посуда с «ушками» на Алтае: краткий обзор исследований, анализ источников и перспективы изучения ....	249

**В.В. Горбунов**

*Алтайский государственный университет, Барнаул, Россия*

## **КУРГАНЫ СРОСТКИНСКОЙ КУЛЬТУРЫ ЛЕСОСТЕПНОГО АЛТАЯ С ДЕРЕВЯННОЙ РАМОЙ**

Работа выполнена при финансовой поддержке РФФИ (проект №19-49-220006 «Крупные курганы элиты древних и средневековых кочевников на территории Алтайского края как объекты экскурсионно-туристической деятельности: историко-археологические и естественно-научные исследования»)

Рассматривается серия из семи могильников, в девяти курганах которых вокруг захоронений людей устанавливались конструкции из четырех невысоких стенок. Они сооружались из одинарных бревен, брусьев или досок, образующих квадрат, прямоугольник или трапецию. Данные памятники обнаружены на территории Приобского плато и Бийско-Чумышской возвышенности. Приводятся сведения о размерах курганов и рам, о расположении рам относительно могил, о датировке и культурной принадлежности памятников, в которых они обнаружены. С учетом этих данных выделяется два типа деревянных сооружений: рамы-ограды и рамы-перекрытия. Ограды использовались самодийской частью населения сrostкинской культуры во 2-й половине IX – 1-й половине XI в. для выделения сакральной площадки вокруг центрального, самого значимого захоронения в кургане. Рамы с перекрытиями являлись разновидностью надмогильного сооружения. Они применялись в ареале сrostкинской культуры во 2-й половине X – XII в. и появились в результате контактов с населением Среднего Прииртышья и Барабы.

**Ключевые слова:** раннее и развитое Средневековье, сrostкинская культура, курган, погребение, рама, ограда, перекрытие

Среди средневековых курганов на территории Лесостепного Алтая выделяется группа объектов, под земляными насыпями которых зафиксированы деревянные сооружения четырехугольной формы, окружающие захоронения людей. До сих пор они не становились предметом специального исследования. Между тем их бытование как во времени, так и в пространстве отражает вполне устойчивую традицию, существовавшую у части населения сrostкинской культуры в конце эпохи раннего – начале развитого Средневековья.

Такие деревянные сооружения зафиксированы в девяти курганах на семи могильниках, три из которых располагаются на левобережье Оби в районе Приобского плато: Камень-1, Рогозиха-1, Прудской, а четыре – на правобережье Оби в пределах Бийско-Чумышской возвышенности: Ближние Елбаны-VI, VIII, IX, Новотроицкое-1.

На могильнике Камень-1 в 1974 г. был раскопан курган №1 (размеры 12,8×9,5 м, высота 0,4 м), под земляной насыпью которого, на уровне древнего горизонта (далее – УДГ), расчищена деревянная рама. Она имела прямоугольную форму размерами 2,2×1,4 м и была ориентирована длин-

ной осью по линии ЮВВ–СЗЗ. Ее конструкция включала четыре бревна, где продольные бревна (длина 2,8–3 м), перекрывали поперечные (длина 1,6 м). Окончания бревен выступали за пределы конструкции. На поперечных бревнах отмечены остатки дерева от продольного перекрытия. Внутри рамы, также на УДГ, зафиксированы разрозненные кости скелета человека, без инвентаря. К востоку от рамы был вкопан деревянный столб. По аналогиям данный объект был датирован концом I – началом II тыс. н.э. и отнесен к сrostкинской культуре [Могильников, Уманский, 1998, с. 184–185, рис. 1].

Могильник Рогозиха-1, раскопанный в 1985 г., содержал четыре объекта сrostкинской культуры, в одном из которых отмечено деревянное сооружение – это курган №9 (диаметр 15 м, высота 0,15 м). Его насыпь окружал ров, а в центре кургана зафиксирован грабительский шурф, разрушивший погребение взрослого мужчины и ребенка на УДГ. Инвентарь не найден. В месте захоронения находились остатки дерева, видимо, оставшиеся от конструкции, аналогичной Камню-1. Северо-восточнее нее располагалась столбовая яма [Уманский, Шамшин, Шульга, 2005, с. 108, рис. 35.-1]. По инвентарю из других сrostкинских курганов (№10 и 15) этого памятника он датируется 2-й половиной X – 1-й половиной XI в. [Тишкин, Горбунов, 2000, с. 56]. Курган №9 с этими объектами сближает размер насыпи и наличие рва, которого нет ни у одного кургана каменской культуры на данном некрополе.

При раскопках сrostкинского могильника Прудской в 2001 г. в трех курганах выявлены деревянные ограды на УДГ. Каждый из них содержал по два погребения с одиночной ингумацией. В кургане №3 (диаметр 11 м, высота 0,25 м) ограда представляла собой раму из четырех брусьев, образующих конструкцию квадратной формы, размерами 5×5 м, высотой 0,15–0,18 м. Ее стенки ориентированы по сторонам света с отклонением по оси ЮЗ–СВ. Брусья соединялись между собой в паз и имели выступающие окончания. Восточный брус перекрывал северный и южный, а северный – перекрывал западный. Рама сооружена вокруг центральной могилы-1, а ее южная стенка перекрывала боковую могилу-2. Здесь не наблюдалось подкопа могилы под стену, а наоборот раму установили поверх сооруженного погребения, и затем она слегка просела в заполнение могильной ямы. В кургане №4 (диаметр 10 м, высота 0,2 м) от ограды сохранилась только часть южной стенки в виде деревянного бруса, распавшегося на пять частей. Его общая длина 5 м, ориентация по оси ЮЗ–СВ, высота 0,15 м. Здесь ограда первоначально окружала центральную могилу-1 и перекрывала боковую могилу-2 аналогично предыдущему объекту. В кургане №6 (диаметр 10 м, высота 0,35 м) от ограды сохранилась восточная стенка из деревянного бруса, распавшегося на две части, общей длиной 3,55 м, ориентацией по оси ЮЮВ–ССЗ, высотой 0,1 м. Первоначально рама была сооружена вокруг могилы-1 и, вероятно, южной стенкой перекрывала могилу-2, как

в курганах №3 и 4. Восточнее рамы, в изголовье могил-1 и 2, расчищены два деревянных столба. По сопроводительному инвентарю курганы могильника Прудской датируются 2-й половиной X – 1-й половиной XI в. [Горбунов, Тишкин, 2001, с. 282–287].

На могильнике Ближние Елбаны-VI в 1994 г. был раскопан сrostкинский курган №4 (размеры 12×10 м, высота 0,65 м), содержащий пять погребений по обряду одиночной ингумации, располагавшихся в ряд, и деревянную ограду. Она представляла собой раму из трех сохранившихся досок, образующих конструкцию квадратной формы, размерами 4×4 м. Ее углы ориентированы по сторонам света с отклонением по оси ЮЗ–СВ. Доски соединялись в паз и имели выступающие окончания. Северная и южная перекрывали восточную. С внешней стороны восточной и северной досок параллельно им лежали более короткие доски. Рама сооружена вокруг центральной могилы-3. Ее северная стенка частично перекрывала боковую могилу-4. Снаружи к южной стенке почти вплотную примыкала боковая могила-5. Данный курган датирован IX–X вв. [Абдулганеев, Горбунов, Казаков, 1995, с. 247–248, рис. 1.-2].

Могильник сrostкинской культуры Ближние Елбаны-VIII раскапывался в 1946–1947 г. В кургане №1 (диаметр 9–10 м, высота 0,5 м) было зафиксировано пять погребений по обряду одиночной ингумации и фрагмент деревянной ограды. От нее сохранился прямой угол из бревен от восточной (1,8 м) и южной (1 м) стенок, ориентированный по оси ССВ–ЮЮЗ. Вероятно, рама оконтуривала пространство вокруг центральной могилы-5, частично перекрывая восточной стенкой боковую могилу-4, а снаружи к ее западной стенке примыкала боковая могила-3. В изголовье могил 4 и 5 севернее рамы находились два деревянных столба. Памятник был датирован X в. [Грязнов, 1956, с. 145, 151, табл. LIII.-II].

Раскопки могильника Ближние Елбаны-IX были начаты в 1913 г. Н.С. Гуляевым, а средневековый курган №1 (диаметр 8 м, высота 0,3 м) доисследован М.П. Грязновым в 1949 г. Под его насыпью на УДГ зафиксировано обугленное деревянное сооружение, возведенное над единственной могилой по обряду ингумации со шкурой коня. Его основу составляла трапециевидная рама из четырех бревен, со свободно выступающими окончаниями, размерами 2,8×2,2 м, ориентированная длинной осью по линии ЮЗ–СВ. На северо-восточной стороне продольные бревна перекрывали поперечное, а на юго-западной стороне – наоборот. На раме и внутри нее находились остатки продольного бревенчатого перекрытия. Северо-восточнее и восточнее рамы зафиксировано 24 ямки с остатками деревянных столбов. Курган датирован XII–XIII вв. [Грязнов, 1956, с. 154–155, табл. LX]. Нами данный объект датируется 2-й половиной XI – XII в. и относится к сrostкинской культуре.

На могильнике Новотроицкое-1 в 1984 г. исследован средневековый курган №27 (диаметр 11 м, высота 0,5 м), под насыпью которого на

УДГ зафиксирована деревянная ограда, окружавшая могилу по обряду одиночной ингумации. Она представляла собой раму трапециевидной формы (размеры посередине 4,8×4,5 м) из четырех бревен, ориентированную стенками по сторонам света. Бревна северной и южной стенок лежали на бревнах западной и восточной стенок заподлицо. К востоку от рамы находились два деревянных столба [Шульга, Уманский, Могильников, 2009, с. 61–62, рис. 40]. Сопроводительный инвентарь позволяет датировать курган 2-й половиной X – 1-й половиной XI в., а погребальный обряд – отнести его к сrostкинской культуре.

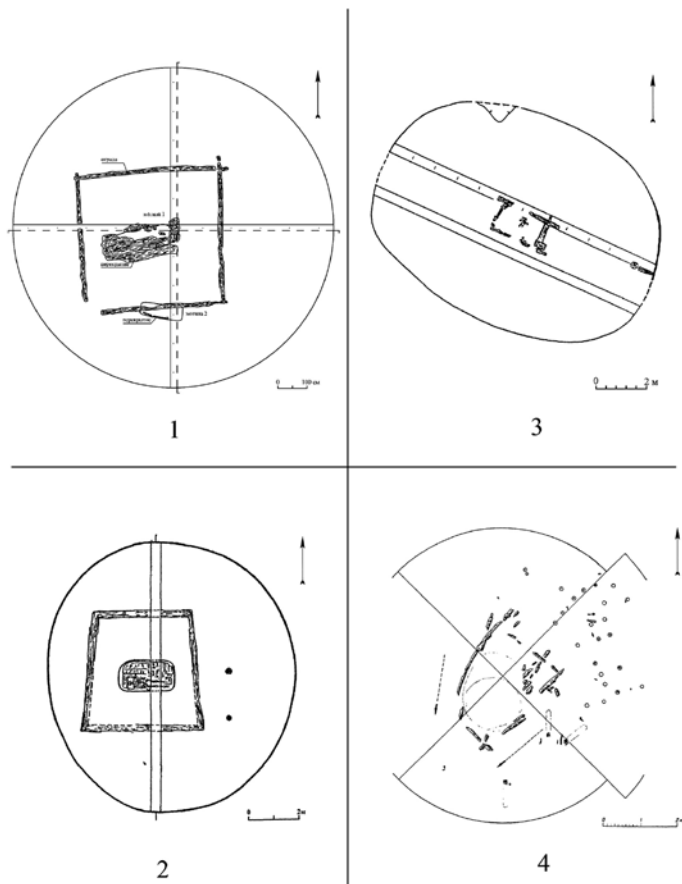
По расположению относительно могил, размерам и конструктивным особенностям рассматриваемые деревянные сооружения можно разделить на два типа.

К первому типу относятся рамы-ограды квадратной или трапециевидной формы (рис.-1–2). Они ограничивают в кургане определенное сакральное пространство вокруг центрального захоронения площадью от 16 до 25 кв. м. Их конструкция состоит из четырех бревен, брусьев или досок, окончания которых накладываются друг на друга в паз или внахлест, с выступанием или впритык, образуя углы сооружения. Когда в кургане есть боковые могилы, ограда часто перекрывает одну из них, что говорит о том, что она сооружалась после совершения всех захоронений, за какое-то время до возведения насыпи. В половине случаев к востоку от ограды вкапывались деревянные столбы.

Всего сооружения данного типа прослежены в шести курганах на памятниках Ближние Елбаны-VI, Ближние Елбаны-VIII, Новотроицкое-1, Прудской. Судя по их датировке, рамы-ограды использовались в погребальном обряде населения сrostкинской культуры на грязновском и шадринцевском этапах, т.е. во 2-й половине IX – 1-й половине XI в. Все они связаны с захоронениями по обряду одиночной ингумации, который отражал самодийский компонент в составе сrostкинской общности [Неверов, Горбунов, 2001, с. 177]. Если в кургане было несколько погребений, то рама-ограда устанавливалась вокруг центрального из них, как правило, наиболее «богатого». Однако в целом курганы с рамами-оградами по степени богатства существенно уступают курганам с центральными захоронениями по обряду ингумации с конем, которые часто окружались рвом.

Появление в середине IX в. у населения сrostкинской культуры Лесостепного Алтая традиции сооружения рам-оград, возможно, как-то связано с влиянием кочевников Кимакского каганата. Так, собственно кимаки Верхнего Прииртышья возводили вокруг центральных могил каменные ограды-стенки, а кыпчаки Барабы и Западной Кулунды – ограды-стенки из сырцовых кирпичей [Могильников, 2002, с. 71–73]. Но у первых в таких могилах присутствуют захоронения по обряду ингумации с конем, а у вторых – по обряду ингумации со шкурой коня. Поэтому сложно

объяснить, почему в сrostкинском объединении это влияние отразилось не на элите, хоронившей умерших в сопровождении коня, а на социальной группе более низкого статуса. Видимо, нельзя исключать чисто местного, самодийского происхождения этой традиции.



Деревянные рамы из памятников сrostкинской культуры: 1 – Прудской, курган №3; 2 – Новотроицкое-1, курган №27 (по: [Шульга, Уманский, Могильников, 2009, рис. 40]); 3 – Камень-1, курган №1 (по: [Могильников, Уманский, 1998, рис. 1]); 4 – Ближние Елбаны-IX, курган №1 (по: [Грязнов, 1956, табл. LX])

Начиная с середины X в. племена сrostкинской культуры проникают на территорию западной части Кузнецкой котловины, и там появляется ряд курганных могильников с аналогичными рамами-оградами: Шабаново-3, Озерки-I, II, V, [Илюшин, 1998, рис. 2–3, 10, 12;



Васютин А.С., Васютин С.А., Онищенко, 2012, рис. 30, 45, 51]. Однако нужно отметить, что у населения Кузнецкой котловины с VIII–IX вв., если не раньше, существовала и собственная традиция использования деревянных рам для захоронений по обряду кремации и сооружения жертвенников в курганах [Бобров, Васютин, Онищенко, 2010, с. 60–62].

Ко второму типу относятся более узкие рамы прямоугольной или трапецевидной формы с внутренним пространством от 3 до 6 кв. м (рис.-3–4). Они огораживают либо место наземного захоронения, либо место непосредственно вокруг могильной ямы. Их конструкция состоит из четырех бревен, наложенных друг на друга внахлест, с выступанием окончатый, и служит основанием для размещения надмогильного перекрытия. К востоку от нее вкапывались деревянные столбы, а в одном случае присутствует ров. Сооружения этого типа прослежены в трех курганах на памятниках Ближние Елбаны-IX, Камень-I, Рогозиха-1. Их датировка показывает, что рамы с перекрытиями использовались населением сrostкинской культуры на шадринцевском и змеевском этапах, т.е. во 2-й половине X – XII в. Они связаны с захоронениями по обряду наземной ингумации и ингумации со шкурой коня в могильной яме, которые являются довольно редкими.

Появление на территории Лесостепного Алтая захоронений под рамами-перекрытиями можно связать с проникновением сюда населения из Среднего Прииртышья и Барабы. Именно там зафиксированы более массовые наземные и ямные погребения с ингумацией и ингумацией со шкурой коня под рамами-перекрытиями и срубам, порой обгоревшие, которые могли сочетаться со рвами: Чулым-2, Третье Отделение-1, Венгерово-VII, Осинцево-IV, Бобровский, Соляное и др. [Бараба в тюркское время, 1988, с. 19–20, 70–71, 104–106; Могильников, Уманский, 1998, с. 185]. Эти памятники сооружались на протяжении 2-й половины VIII – XII в.

Наиболее активные контакты между населением Лесостепного Алтая и Среднего Прииртышья, видимо, начались в середине X в., когда происходит усиление сrostкинского объединения и расширение его ареала, а затем продолжились в середине XI в. с усилением объединения кыпчакских племен [Неверов, Горбунов, 2001, с. 178]. Традиция надмогильного перекрытия с использованием рамы сохраняется и в монгольское время. Например, деревянные сооружения похожего типа зафиксированы в нескольких курганах могильника 2-й половины XIII – начала XIV в. Телеутский Взвоз-I на Приобском плато [Тишкин, Горбунов, Казаков, 2002, с. 121–122].

### **Библиографический список**

Абдулганеев М.Т., Горбунов В.В., Казаков А.А. Новые могильники второй половины I тысячелетия н.э. в урочище Ближние Елбаны // Военное дело и средневековая археология Центральной Азии. Кемерово, 1995. С. 243–252.

Бараба в тюркское время / В.И. Молодин, Д.Г. Савинов, В.С. Елагин и др. Новосибирск, 1988. 176 с.

Бобров В.В., Васютин А.С., Онищенко С.С. Вагановский курганный некрополь IX в. н.э. в Присалаирье. Кемерово, 2010. 276 с.

Васютин А.С., Васютин С.А., Онищенко С.С. Калтышинский археологический микрорайон в конце VIII – первой половине XI вв. н.э.: природа и культура (степное Присалаирье). Кемерово, 2012. 213 с.

Горбунов В.В., Тишкин А.А. Продолжение исследований курганов сrostкинской культуры на Приобском плато // Проблемы археологии, этнографии, антропологии Сибири и сопредельных территорий. Новосибирск, 2001. Т. VII. С. 281–287.

Грязнов М.П. История древних племен Верхней Оби по раскопкам близ с. Большая Речка. М.; Л., 1956. 163 с.

Илюшин А.М. Курганный комплекс Шабаново-3 // Вопросы археологии Северной и Центральной Азии. Кемерово; Гурьевск, 1998. С. 54–78.

Могильников В.А. Кочевники северо-западных предгорий Алтая в IX–XI веках. М., 2002. 362 с.

Могильников В.А., Уманский А.П. Курганы Камень I // Сохранение и изучение культурного наследия Алтайского края. Барнаул, 1998. Вып. IX. С. 184–187.

Неверов С.В., Горбунов В.В. Сrostкинская культура (периодизация, ареал, компоненты) // Пространство культуры в археолого-этнографическом измерении. Западная Сибирь и сопредельные территории. Томск, 2001. С. 176–178.

Тишкин А.А., Горбунов В.В. Археологические памятники эпохи средневековья в Павловском районе // Павловский район: Очерки истории и культуры. Барнаул; Павловск, 2000. С. 54–63.

Тишкин А.А., Горбунов В.В., Казаков А.А. Курганный могильник Телеутский Взвоз-I и культура населения Лесостепного Алтая в монгольское время. Барнаул, 2002. 276 с.

Уманский А.П., Шамшин А.Б., Шульга П.И. Могильник скифского времени Рогозиха-1 на левобережье Оби. Барнаул, 2005. 204 с.

Шульга П.И., Уманский А.П., Могильников В.А. Новотроицкий некрополь. Барнаул, 2009. 329 с.

**V.V. Gorbunov**

*Altai State University, Barnaul, Russia*

## **BARROWS OF THE SROSTKI CULTURE OF THE FOREST-STEPPE ALTAI WITH A WOODEN FRAME**

The article considers a series of seven burial grounds in nine mounds of which around the graves of people, structures of four low walls were installed. They were constructed from single logs, beams or planks forming a square, rectangle or trapezoid. These sites were found on the territory of the Priobsky plateau and the Biysko-Chumysh elevation. The article provides information about the size of the mounds and frames, the location of the frames relative to the graves, the dating and cultural affiliation of the sites in which they were found. Taking into account these data, two types of wooden structures are distinguished: frames-fences and frames-overlap. The fences were used by the Samoyed part of the population of the Srostki culture in the second half of the 9<sup>th</sup> – first half of the 11<sup>th</sup> centuries to mark out the sacred site around the central, most significant burial in the

mound. Frames with overlaps were a kind of tombstone structure. They were used in the area of the Srostki culture in the second half of the 10<sup>th</sup> – 12<sup>th</sup> centuries and appeared as a result of contacts with the population of the Middle Irtysh region and Baraba.

**Keywords:** early and advanced Middle Ages, Srostki culture, barrow, burial, frame, fence, overlap

DOI: 10.14258/2411-1503.2021.27.27

УДК 902(5-191.2):004.738.5

**С.П. Грушин**

*Алтайский государственный университет, Барнаул, Россия*

## **МИНИАТЮРНЫЕ КОЛОНКИ БМАК НА ЕВРОПЕЙСКИХ ИНТЕРНЕТ-АУКЦИОНАХ: ВОЗМОЖНОСТИ ИСПОЛЬЗОВАНИЯ В НАУЧНЫХ ИССЛЕДОВАНИЯХ**

Исследование выполнено при финансовой поддержке РФФИ, проект №18-09-40082

Статья посвящена рассмотрению возможностей использования артефактов из частных собраний, продаваемых на европейских интернет-аукционах, в научных исследованиях. В качестве примера анализируется данные сайта крупнейшего в мире аукционного дома «Сотбис». Дается характеристика 18 предметов (миниатюрные колонки из Бактрии). Такие предметы представляют собой цилиндрической или бикононической формы каменные изделия с желобами на основаниях и боках. Основными сложностями при обращении к подобному виду источников в научных исследованиях являются такие аспекты, как депаспортизованность, проблема аутентичности и верификации информации, регион происхождения, неполная информация. Тем не менее анализируемые предметы укладываются в культурные стереотипы БМАК и находят полные аналогии в хорошо документированных и стратифицированных памятниках данного культурного ареала, что является определенным основанием их аутентичности. Поэтому, несмотря на отмеченные нюансы, делается вывод о необходимости учета подобных предметов в научных исследованиях.

**Ключевые слова:** артефакты, БМАК, миниатюрные колонки, частные коллекции, интернет-аукционы

Рынок антикварных вещей в Европе имеет большую историю и традиции. С развитием информационных технологий, в частности Интернета, продажи и аукционы переместились в онлайн-сферу. Это не только расширило потенциальный круг покупателей, но и дало возможность зафиксировать отдельные категории вещей, которые практически утеряны для научной аудитории. Беглый анализ европейских интернет-ресурсов выявил достаточно большое число сайтов-магазинов, аукционов, на которых предлагаются или предлагались артефакты. Особенности представления предметов, информация о них на разных площадках имеет свои особенности. В статье рассматриваются возможности использования информации об артефактах, представленных на аукционах в научных исследованиях.

*Научное издание*

**СОХРАНЕНИЕ И ИЗУЧЕНИЕ  
КУЛЬТУРНОГО НАСЛЕДИЯ АЛТАЙСКОГО КРАЯ**

**Сборник научных статей  
Выпуск XXVII**

Редактор: Н.Ю. Ляшко  
Подготовка оригинал-макета: М.Ю. Кузеванова  
Редактор англоязычных аннотаций: Е.А. Россинская  
Дизайн-обложки: О.В. Майер

*Для оформления обложки использован фотоснимок А.А. Тишкина,  
на котором изображены крупные курганы  
в Мамонтовском районе Алтайского края*

Подписано в печать 14.04.2021. Печать трафаретная.  
Бумага офсетная. Формат 60x84/16. Усл. печ. л. 25,11.  
Тираж 150 экз. Заказ №130.

Издательство Алтайского государственного университета:  
656049, Барнаул, ул. Димитрова, 66

Отпечатано в типографии Алтайского государственного университета:  
656049, Барнаул, ул. Димитрова, 66  
Дата выхода 21.04.2021.